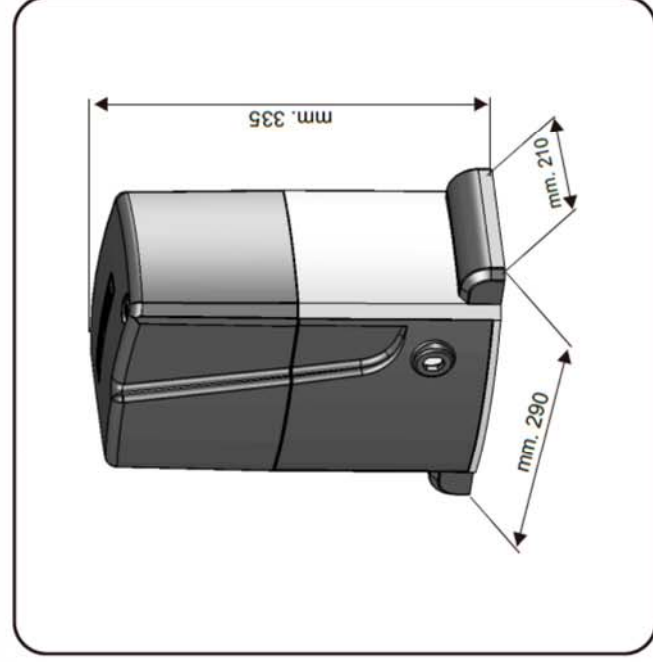


SOLO FORZA 2.5



MODELO	SOLO FORZA 2.5
Alimentación	220Vac (+6% - 10%) 60Hz
Potencia absorbida (W)	650
Velocidad de rotación (rev/min.)	1400
Corriente absorbida (A)	2,4
Condensador de arranque	25 µf
Relación de reducción	1 : 30
Pinón	Modulo 4 - Z16
Empuje máx (daN)	150
Protección térmica bobinado	130°C
Frecuencia de uso	Uso intensivo
Cantidad de aceite (Lt)	1
Aceite	Total Carter EP 68
Temperatura ambiente	-20°C +55°C
Peso motorreductor (Kg)	17
Grado di protección	IP 44
Peso max cancela (Kg)	2500
Velocidad de la cancela	9,6 mt/min.
Embrague	Doble disco en aceite

MEDIDAS



FUNCIONAMIENTO MANUAL

