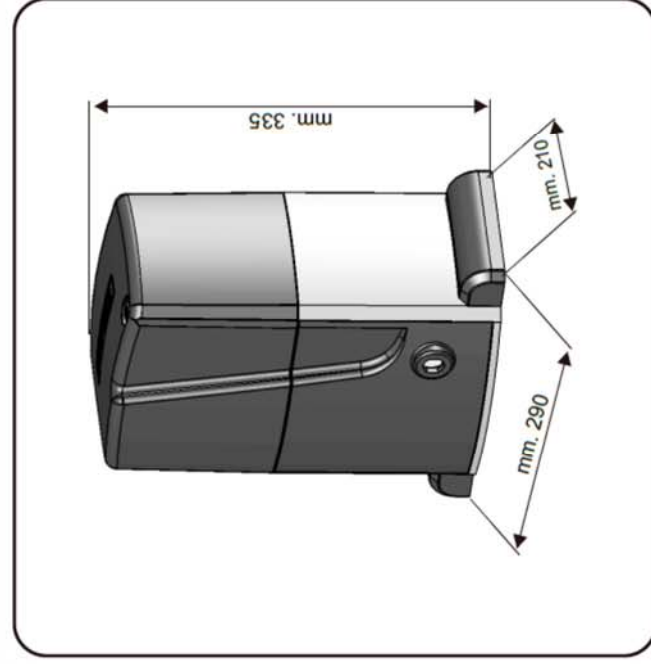


SOLO FORZA 2.0



MODELO	SOLO FORZA 2.0	
Alimentación	127 Vac (+6% - 10%)	60Hz
Potencia absorbida (W)	770	
Velocidad de rotación (rev/min.)	1400	
Corriente absorbida (A)	7	
Condensador de arranque	80 µf	
Relación de reducción	1 : 30	
Pinón	Modulo 4 - Z 16	
Empuje máx (daN)	150	
Protección térmica bobinado	130°C	
Frecuencia de uso	Uso intensivo	
Cantidad de aceite (Lt)	1	
Aceite	Total Carter	EP 68
Temperatura ambiente	-20°C +55°C	
Peso motorreductor (Kg)	17	
Grado di protección	IP 44	
Peso max cancela (Kg)	2500	
Velocidad de la cancela	9,6 mt/min.	
Embrague	Doble disco en aceite	

MEDIDAS



FUNCIONAMIENTO MANUAL

